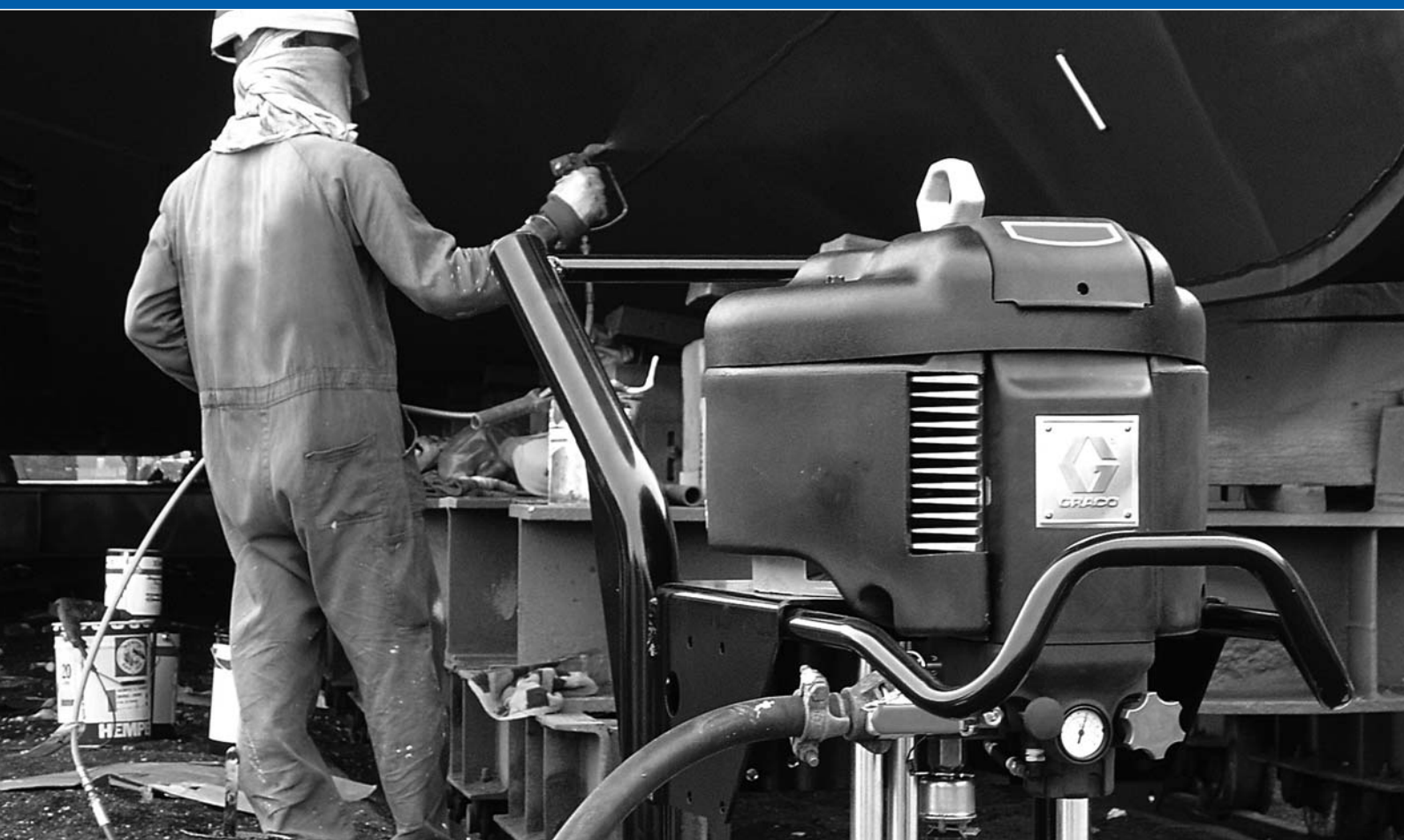




Pulverizadores Airless Xtreme®

Lo último en tecnología de alto rendimiento y alta presión



Marcando un nuevo estándar industrial en la pulverización Airless

- Probados para superar en rendimiento y duración a todos los pulverizadores del mercado
- Diseñados para soportar las condiciones ambientales más extremas
- Maneja fácilmente los revestimientos de protección y las aplicaciones de control de corrosión más difíciles
- Proporciona seguimiento de consumos de material, diagnóstico del sistema y control de embalamiento
- Mayor número de configuraciones disponibles que le permiten obtener la herramienta adecuada para cualquier trabajo de pulverización Airless

CALIDAD PROBADA. TECNOLOGÍA DE VANGUARDIA.

Seleccione el pulverizador Xtreme adecuado

Tres nuevos tamaños de motores neumáticos y 11 modelos para satisfacer todas las exigencias de sus aplicaciones

SISTEMAS

X x x x x x

Identificador del producto:
X=Xtreme Sprayer

Relación de presión del sistema:

25: motor de 3400 cc / base de 290 cc
30: motor de 3400 cc / base de 220 cc
35: motor de 2200 cc / base de 115 cc
40: motor de 3400 cc / base de 180 cc
45: motor de 6500 cc / base de 290 cc
46: motor de 3400 cc / base de 145 cc

Tipo de motor:

D: Antihielo L: De bajo nivel de ruido

Tipo de motor:

H: Carro para trabajo pesado W: Montaje mural

Envase / DataTrak:

1: Sistema completo con DataTrak 4: Sistema desnudo sin DataTrak
2: Sistema desnudo con DataTrak 5: Sistema de tolva completo con DataTrak
3: Sistema completo sin DataTrak 6: Sistema con tolva completo sin DataTrak

Ejemplo:

El X46DH2 es un sistema 46-1, Antihielo, con carro para trabajo pesado, desnudo, con DataTrak

Notas: los sistemas se venden solo con empaquetaduras XSeal_LTH. Los sistemas se venden solo con filtro incorporado. Sistemas completos vendidos con pistola XTR-7, manguera de 50 pies (15,24 m) x 3/8 y manguera flexible de 6 pies (1,82 m) x 1/4. Los sistemas de montaje mural están disponibles desnudos únicamente, pero incluyen manguera de succión de 10 pies (3,04 m) con tubo de aspiración de 55 galones (208,19 l).

¡Use el Sistema de numeración inteligente!

El Sistema de numeración inteligente de seis dígitos puede ayudarle a hacer su pedido de forma rápida y precisa. Siga el diagrama para encontrar la pieza deseada y realice su pedido.

BOMBAS

P x x x C x

Identificador del producto:
P=Xtreme Pump

Relación de presión:

25: motor de 3400 cc / base de 290 cc
30: motor de 3400 cc / base de 220 cc
35: motor de 2200 cc / base de 115 cc
40: motor de 3400 cc / base de 180 cc
45: motor de 6500 cc / base de 290 cc
46: motor de 3400 cc / base de 145 cc

Motor / DataTrak:

D: Antihielo ninguno L: Bajo nivel de ruido: ninguno
E: Antihielo: DataTrak M: De bajo nivel de ruido: DataTrak

Material de la base:

C: Acero al carbono

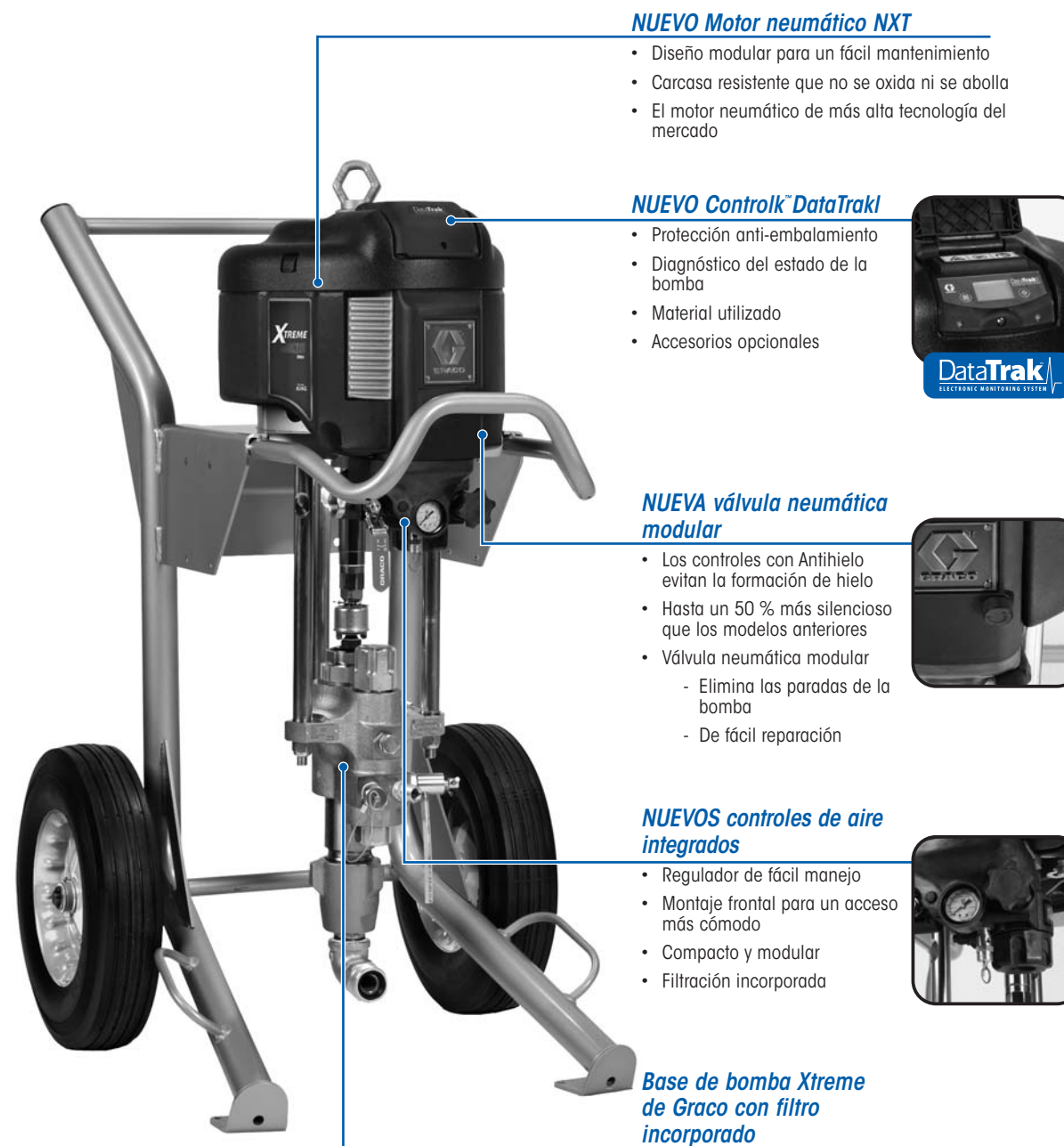
Filtro / controles de aire:

1: Sin filtro incorporado, sin controles de aire 3: Sin filtro incorporado, controles de aire
2: Filtro incorporado, sin controles de aire 4: Filtro incorporado, controles de aire

Ejemplo:

El P70DC2 es un 70-1, Antihielo, con filtro incorporado y sin controles de aire

Nota: los sistemas se venden solo con empaquetaduras XSeal_LTH



NUEVO Motor neumático NXT

- Diseño modular para un fácil mantenimiento
- Carcasa resistente que no se oxida ni se abolla
- El motor neumático de más alta tecnología del mercado

NUEVO Controlk™ DataTrak

- Protección anti-embalamiento
- Diagnóstico del estado de la bomba
- Material utilizado
- Accesorios opcionales



NUEVA válvula neumática modular

- Los controles con Antihielo evitan la formación de hielo
- Hasta un 50 % más silencioso que los modelos anteriores
- Válvula neumática modular
 - Elimina las paradas de la bomba
 - De fácil reparación



NUEVOS controles de aire integrados

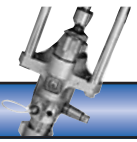
- Regulador de fácil manejo
- Montaje frontal para un acceso más cómodo
- Compacto y modular
- Filtración incorporada



Base de bomba Xtreme de Graco con filtro incorporado

- Utiliza la mitad de disolvente que otros pulverizadores
- Eje de mayor duración

Bases Xtreme



BASES

L x x x C x

Identificador del producto:
L = Xtreme Lower

Volumen de la base:

085: Xtreme de 85 cc 220: Xtreme de 220 cc
115: Xtreme de 115 cc 250: Xtreme de 250 cc
145: Xtreme de 145 cc 290: Xtreme de 290 cc
180: Xtreme de 180 cc

Material de la base:

C: Acero al carbono

Filtro / empaquetaduras:

- 1: Sin filtro incorporado con empaquetaduras Xtreme Seal (3) cuero (2)
- 2: Filtro incorporado con Xtreme Seal (3) cuero (2)
- 3: Sin filtro incorporado con TuffStack (5)
- 4: Filtro incorporado con TuffStack (5)

Ejemplo:

La L115C1 es una base Xtreme de 115 cc sin filtro incorporado

Elementos de repuesto de malla de filtro

Paquete de 2	Paquete de 25	Descripción
224458	238436	Malla 30 (595 micras)
224459	238438	Malla 60 (250 micras)
224469	238440	Malla 100 (149 micras)



	X25	X30	X35	X40	X45	X46	X50	X55	X60	X70	X90
PULVERIZADOR XTREME ESPECIFICACIONES											
Volumen por ciclo	290 cc	220 cc	115 cc	180 cc	290 cc	145 cc	250 cc	115 cc	220 cc	180 cc	145 cc
Tamaño del motor	NXT 3400	NXT 3400	NXT 2200	NXT 3400	NXT 6500	NXT 3400	NXT 6500	NXT 3400	NXT 6500	NXT 6500	NXT 6500
Presión máxima de funcionamiento psi (bar, MPa)	2375 (164, 16,4)	3150 (217, 21,7)	3800 (262, 26,2)	3800 (262, 26,2)	4550 (313, 31,3)	4750 (327, 32,7)	5200 (359, 35,9)	5950 (410, 41,0)	6000 (417, 41,7)	7250 7250 (500, 50,0)	(500, 50,0)
Presión máxima de entrada de aire psi (bar, MPa)	100 (7, 0,7)	100 (7, 0,7)	100 (7, 0,7)	100 (7, 0,7)	100 (7, 0,7)	100 (7, 0,7)	100 (7, 0,7)	100 (7, 0,7)	100 (7, 0,7)	100 (7, 0,7)	80 (5,4, .54)
Salida de caudal máxima gpm (lpm)	13,8 (52,2)	10,0 (38)	6,0 (22,7)	8,5 (32)	13,8 (52,2)	7,5 (28)	11,3 (43)	6,0 (22,7)	10,0 (38)	8,5 (32)	7,5 (28)
Salida a 60 CPM gpm (lpm)	4,6 (17)	3,4 (12,9)	2,0 (7,6)	2,9 (11,0)	4,6 (17)	2,3 (8,7)	4,0 (15,2)	2,0 (7,6)	3,4 (12,9)	2,9 (11,0)	2,3 (8,7)

Información de pedido y accesorios

Para obtener los accesorios originales de Graco, diríjase a su distribuidor de Graco más próximo o llame a Graco al +32 (89) 770 700.



Mangueras de alta presión Xtreme-Duty

4500 psi

5600 psi

7250 psi

H x x x x x

MANGUERAS

Identificador del producto:

H = Hose

Presión nominal:

4: 4500 psi 7: 7250 psi
5: 5600 psi

Diámetro de la manguera:

25: 1/4 plg. (6,4 mm) 50: 1/2 plg. (12,7 mm)
38: 3/8 plg. (9,5 mm)

Longitud:

03: 3 pies (0,9 m) 25: 25 pies (7,6 m)
06: 6 pies (1,8 m) 50: 50 pies (15,2 m)
10: 10 pies (3,0 m) 1X: 100 pies (30,5 m)

Ejemplo:

La H53850 es una manguera de 5600 psi, 3/8 plg. y 50 pies

Elegir la manguera adecuada para la tarea

Especificaciones técnicas

Presión de trabajo	4500 psi (31 MPa)
	5600 psi (38,6 MPa)
	o 7250 psi (50 MPa)
Temperatura nominal (todos los tamaños)	de -40 a 180 °F (de -40 a 82 °C)
Resistencia a productos químicos	Cubierta de la manguera resistente a una gran variedad de disolventes, ácidos y bases
Resistencia meteorológica	La cubierta de la manguera es altamente resistente al oxígeno, el ozono, la luz solar y las condiciones climáticas generales
Propiedades eléctricas	Manguera conductora

Accesorios de pulverización Xtreme NXT



Pieza #	Descripción	Pieza #	Descripción
288347	Kit de alimentación con tolva	NXT112	Control antihielo (paquete de 5)
255143	Soporte de montaje mural	NXT100	Kit de sustitución de la válvula de asiento cónico del motor (poppet)
245132	Kit de soporte de suelo Xtreme	181072	Filtro tamiz circular de la caña de aspiración
NXT021	Filtro de coalescencia con drenaje manual en el control de aire integrado	191635	Colador del tubo
NXT093	Filtro de coalescencia con drenaje manual para el control de aire integrado	245176	Kit de aspiración
NXT094	Filtro de coalescencia con drenaje automático en el control de aire integrado	245136	extensión del tubo de aspiración para 55 gal (200 l),
NXT206	Kit de DataTrak para el NXT 2200	210657	Entrada de admisión: 1/4 npt (m), salida: 1/4 npt (m)
NXT306	Kit de actualización de DataTrak para el NXT 3400	210658	Entrada de admisión: 3/8 npt (m), salida: 3/8 npt (m)
NXT606	Kit de DataTrak para el NXT 6500	210659	Entrada de admisión: 1/4 npt (m), salida: 3/8 npt (m)
NXT107	Válvula neumática del motor NXT – encaja en los tres tamaños de motores	245190	Kit de muelle para la bola de entrada: 145 cc, 180 cc
NXT102	Kit de reparación del control de descongelación (antihielo)	245191	Kit de muelle para la bola de entrada: 220 cc, 250 cc, 290 cc

Pistolas Airless XTR-7 y accesorios



Pistola de pulverización Airless XTR-7

248609	Empuñadura redonda, gatillo para 2 dedos, portaboquillas GHD, sin boquilla	248612	Empuñadura ovalada aislante, gatillo para dos dedos, boquilla 519 GHD RAC
248610	Empuñadura redonda, gatillo para 4 dedos, boquilla fija 519	248613	Empuñadura redonda, gatillo para cuatro dedos, boquilla 519 GHD RAC
248611	Empuñadura ovalada aislante, gatillo para 4 dedos, boquilla 519 GHD RAC	248614	Empuñadura redonda, gatillo para dos dedos, boquilla 519 GHD RAC
Accesorios		246297	Boquilla de pulverización de 180°, 7/8-14 UNC-2B, 7250 psi (500 bar, 50 MPa)
287450	Kit de gatillo para 2 dedos	248837	Kit de reparación de pistola, incluye junta, aguja y asiento
287449	Kit de gatillo para empuñadura redonda para 4 dedos	245994	Kit de portaboquillas GHD
287451	Kit de gatillo para 4 dedos para mango ovalado aislante	287032	Filtro, malla 60
246294	Extensión para pistola de 10 plg. (254 mm), 7250 psi (500 bar, 50 MPa)	287033	Filtro, malla 100
246295	Extensión para pistola de 15 plg. (380 mm), 7250 psi (500 bar, 50 MPa)	287034	Filtro, combinación de malla 60 y 100
246296	Extensión para pistola de 18 plg. (457 mm), 7250 psi (500 bar, 50 MPa)		